

Woltman Silver Turbo



Wasserzähler - Modell WST SB

Der Woltman Silver Turbo – WST SB wurde von der Forschungs- und Entwicklungsabteilung von ARAD entwickelt. Fortgeschrittene Methoden und Technologien wurden eingeführt, um ein Spitzenprodukt anzubieten, das besser ist, als viele heutige Produkte auf dem Markt.

Anwendungen

Wasserversorgungsnetzwerke, landwirtschaftliche Anwendungen und industrielle Verwendungen

Erhältliche Maße

2" - 12" (50mm - 300mm)

Standards

MID 2004/22/EC,
OIML R49 EN 14154,
EEC, ISO 4064



Ausstattung:

Der Woltman Silver Turbo (WTS SB) bietet folgenden Besonderheiten:

- Der WTS SB hat eine breite Messrate, die ermöglicht, dass der Zähler bei erweiterten Anwendungen und auch in extremen Situationen (hohes und geringes Fließvermögen) verwendet werden kann.
- Keine Empfindlichkeit bei Arbeitsausführungen, wie Vibrationen
- Keine Empfindlichkeit bei Feuchtigkeitsverhältnissen (auch nicht, wenn die Trockenkammer mit Wasser gefüllt ist)
- Das Worm Assy (Schneckenbaugruppe) ist eine gesonderte Baugruppe, die, falls erforderlich, separat ersetzt werden kann.
- Widerstand - Lager und Materialien, die im WST SB verwendet werden, sind für lange Lebensdauer ausgelegt.
- Magnetische Kopplung – Der WST SB hat wie sein Vorgänger, der Woltman Turbo Meter (Turbozähler), eine einzigartige Messeinheit mit nur einem beweglichen Element. Abstoßende Magnete sind im Laufrad und ins Getriebe eingebaut.
- Die Implementierung von Ölkammer und Gleitlager (Sliding Bearing = SB) ermöglicht eine lange Lebensdauer für den WST SB.
- Kompatibilität – Der WST SB ist auch erhältlich mit EV, EF, Dialog3G, MFE, DPE, usw.

Technische Spezifikationen

Maximaler Arbeitsdruck	Standard - 16 bar Auf Anfrage - 25 bar
Maximale Flüssigkeitstemperatur	60°C
Gehäuse	Gussstück, mit Polyester überzogen Optional – Bronze (AWWA-Standard)
Verbindung	Flanschen gemäß ISO, BS10, ANSI 150 oder ähnliches



WSTsb Zeigerbetrieb

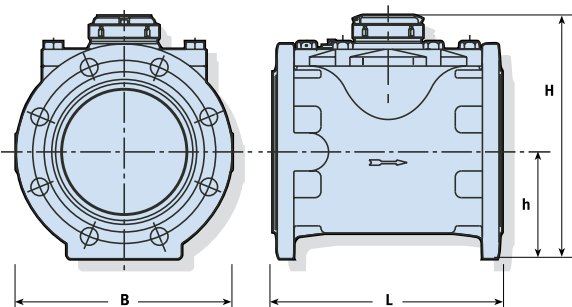
Woltman Silver Turbo



Wasserzähler - Modell WST SB

Abmessungen

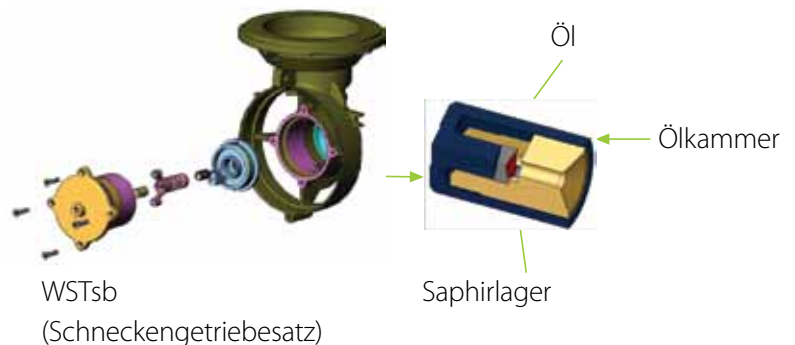
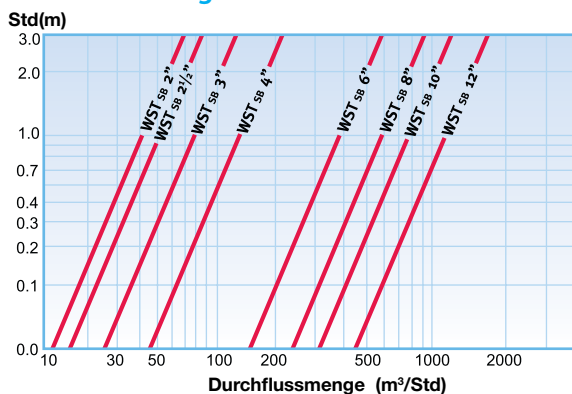
Modell		WST sb							
Nominale Größe	(mm)	50	65	80	100	150	200	250	300
	(Zoll)	2	2 1/2"	3	4	6	8	10	12
L - Länge (mm)		200	200	230	250	300	350	450	500
B - Breite (mm)		165	185	200	220	283	340	406	489
H - Höhe (mm)		214	228	234	250	310	338	438	465
h - Höhe (mm)		70	84	90	106	130	158	258	330
Gewicht (kg)		12	13	15.5	19	35	47	75	95



Leistungsdaten:

Modell WSTsb		Q4	Q3	Q2	Q1	Startfluss	Maximale Aufzeichnungsleistung	R	Minimale Aufzeichnungsleistung	Genauigkeit zwischen Q4 & Q2	Genauigkeit zwischen Q2 & Q1
Nominalgröße		Maximale Flussrate	Nominale Flussrate	Übergangsdurchfluss	Mindestflussrate	(m³/Std)	(m³)	(Q3/Q1)	(Liter)		
(mm)	(Zoll)	(m³/Std)	(m³/Std)	(m³/Std)	(m³/Std)						
50	2	78.75	63	1.01	0.63	0.15	10 ⁶	100	0.5	±2%	±5%
65	2 1/2	78.75	63	1.01	0.63	0.15	10 ⁶	100	0.5		
80	3	125	100	1.6	1	0.25	10 ⁶	100	0.5		
100	4	200	160	2.56	1.6	0.3	10 ⁷ /10 ⁶	100	5		
150	6	312.5	250	4	2.5	0.8	10 ⁷ /10 ⁶	100	5		
200	8	787.5	630	20.16	12.6	2	10 ⁸	50	50		
250	10	1250	1000	32	20	3	10 ⁸	50	50		
300	12	1250	1000	32	20	4	10 ⁸	50	50		

Flussleistungskurve



Installationsanforderungen

- Der Wasserzähler kann in jeder beliebigen Position installiert werden. Bei nicht waagerechten Positionen sollte der Fluss nach oben gerichtet sein.
- Während des Betriebs sollte der Wasserzähler mit Wasser gefüllt sein.
- Vor der Installation eines Wasserzählers sollte die Rohrleitung gründlich durchgespült werden.
- Es sollten gerade Rohrabschnitte mit dem gleichen Durchmesser „D“ - wie der Zähler - mit Länge 5x „D“ vor, und 2x „D“ nach dem Wasserzähler für 2 – 6 Zoll (13 - 15 cm) sowie 10x „D“ vor, und 5x „D“ nach dem Wasserzähler für 8 – 12 Zoll (20 - 30 cm) installiert werden.



Arad Ltd.

Dalia 19239, Israel, Tel: 972-4-9897911, Fax: 972-4-9897960, www.arad.co.il